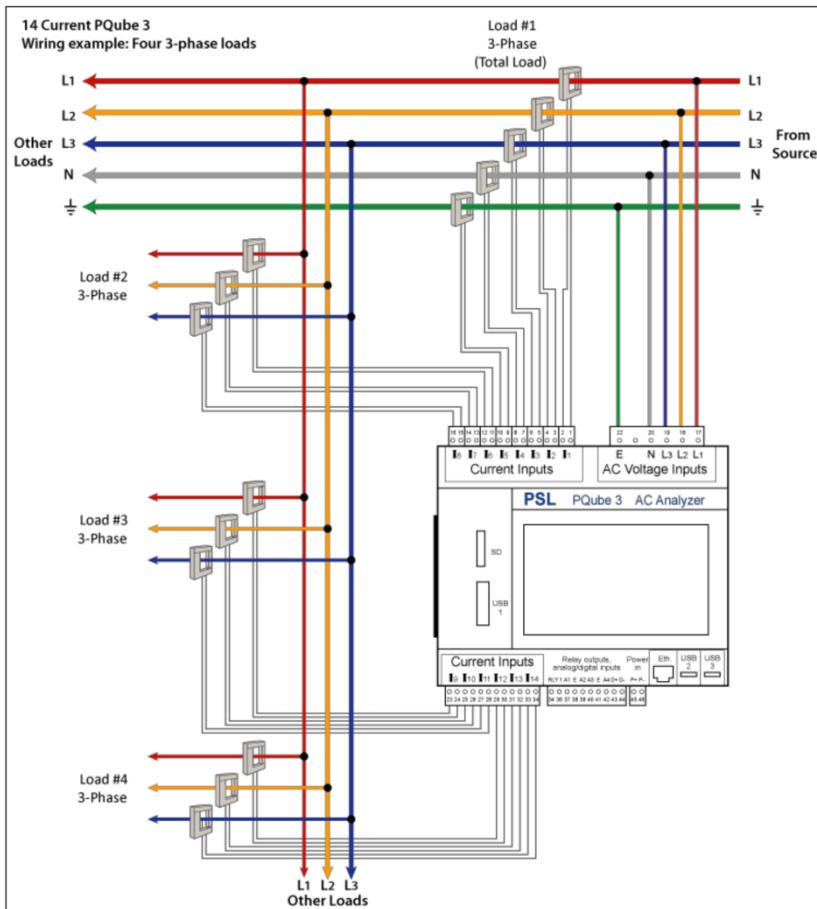


PQube 3 – Lösungen

4 x 3-Phasen Leistungsmessung



- Der PQube 3e hat 14 Stromkanäle
- 4 mal 3-phasig oder 14 mal 1-phasig oder jede Kombination
- Benutzer definierte Intervalle für den Energiebedarf von 3 bis 30 Minuten
- 4 Quadranten Messung
 - aufgenommene / abgegebene Wirkleistung
 - positive / negative Blindleistung
- Erfassen Sie Energiekosten für
 - Gesamte Anlage
 - Einzelne Stromkreise
 - Einzelne Maschinen
 - Verschiedene Motoren / Lasten in einer Anlage

